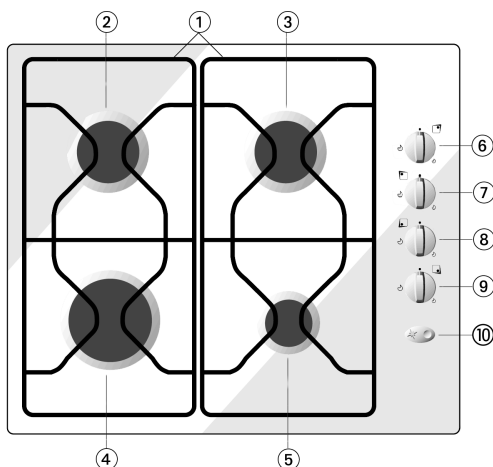


AKM 226 POPIS SPOTREBIČA

SK



1. Snímateľná mriežka
- 2-3. Stredne veľké horáky
4. Rýchly horák
5. Malý horák
6. Ovládací gombík stredne veľkého horáka
7. Ovládací gombík stredne veľkého horáka
8. Ovládací gombík
9. Ovládací gombík malého horáka
10. Tlačidlo elektrického zapalovania



Symbyly

- | | | |
|--------------|---|--|
| Plný krúžok | ● | Kohútik je zavretý |
| Veľký plameň | 🔥 | Maximálne otvorenie alebo maximálny prívod plynu |
| Malý plameň | 🔥 | Minimálne otvorenie alebo znížený výkon |

Funkcie plynových horákov s poistkou a elektrickým zapalovaním

Ako zapáliť jeden z horákov:

- Stlačte príslušný gombík a otočte ho proti smeru hodinových ručičiek, kým sa ukazovateľ nedostane na symbol s veľkým plameňom 🔥.
- Súčasne stlačte tlačidlo s hviezdou ☆. Zapalovacie zariadenie vydá iskru, ktorou sa horák zapáli.
- Ak horák zapálite, podržte gombík stlačený ešte asi 10 sekúnd.
- Gombík pustite.

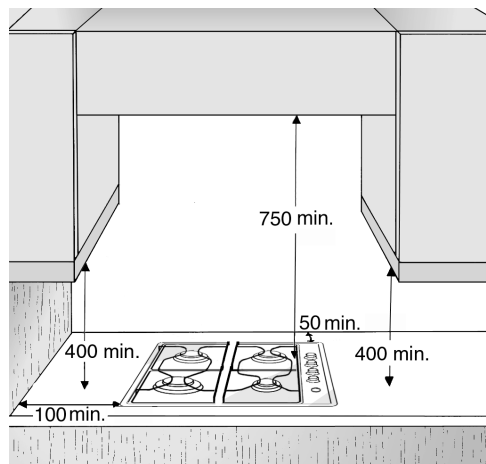
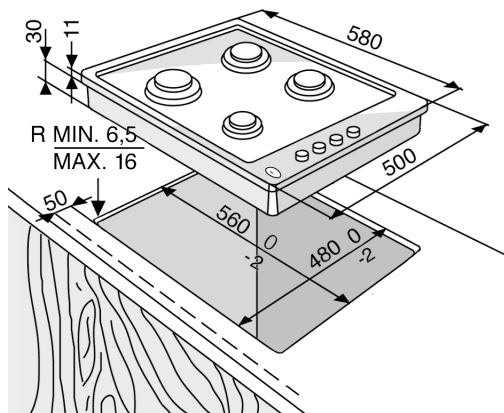
Ak horák zhasne, vyššie uvedený postup zopakujte.

5019 319 01091

Poznámka:

- Keby sa horák následkom špecifických podmienok pri miestnej dodávke plynu ťažko zapaloval, odporúčame, aby ste zopakovali uvedený postup, ale s gombíkom v polohe malého plameňa 🔥.
- Ak plameň náhodne zhasne (prievan, momentálne prerušenie dodávky plynu, vytečená tekutina na horáku atď.), poistka horáka zastaví unikanie plynu.

ROZMERY VARNEJ DOSKY A PRACOVNEJ PLOCHY (mm)



POZNÁMKY: V prípade inštalácie odsávača pár nad varnú plochu, prosím, dodržiavajte pri inštalácii pokyny o správnych vzdialenostiach.

TABUĽKA VSTREKOVACÍCH TRYSIEK

KATEGÓRIA II2H3+

Druh používaného plynu	Typ horáka	Značka vstrekovacej trysky	Menovitá tepelná kapacita kW	Menovitá spotreba	Znížená tepelná kapacita kW	Tlak plynu mbar		
						min.	str.	max.
ZEMNÝ PLYN (Zemný plyn typu H) G 20	veľký	130	3.00	286 l/h	0.60	17	20	25
	stredne veľký	98	1.65	157 l/h	0.35			
	malý	72	1.00	95 l/h	0.30			
SKVAPALNENÝ ROPNÝ PLYN (Propán-bután)G 30	veľký	87	3.00	218 g/h	0.60	20	28-30	35
	stredne veľký	65	1.65	120 g/h	0.35			
	malý	50	1.00	73 g/h	0.30			
SKVAPALNENÝ ROPNÝ PLYN (Propán) G 31	veľký	87	3.00	214 g/h	0.60	25	37	45
	stredne veľký	65	1.65	118 g/h	0.35			
	malý	50	1.00	71 g/h	0.30			

Druh používaného plynu	Model spotrebiča	Celková menovitá tepelná kapacita kW	Celková menovitá spotreba	Vzduch potrebný na spaľovanie m ³ /h
G 20 20 mbar	4 plyn	7.30	695 l/h	14.6
G 30 28-30 mbar	4 plyn	7.30	531 g/h	14.6
G 31 37 mbar	4 plyn	7.30	521 g/h	14.6

PRÍVOD ELEKTRINY: 230 V - 50 Hz