

NÁVOD NA POUŽÍVANIE

POPIS SPOTREBIČA

OVLÁDACIE PRVKY

**PRED UVEDENÍM SPOTREBIČA DO
ČINNOSTI**

OCHRANA ŽIVOTNÉHO PROSTREDIA

RADY A BEZPEČNOSTNÉ POKYNY

VYUŽITIE VNÚTORNÉHO PRIESTORU

AKO POUŽÍVAŤ CHLADIACI PRIESTOR

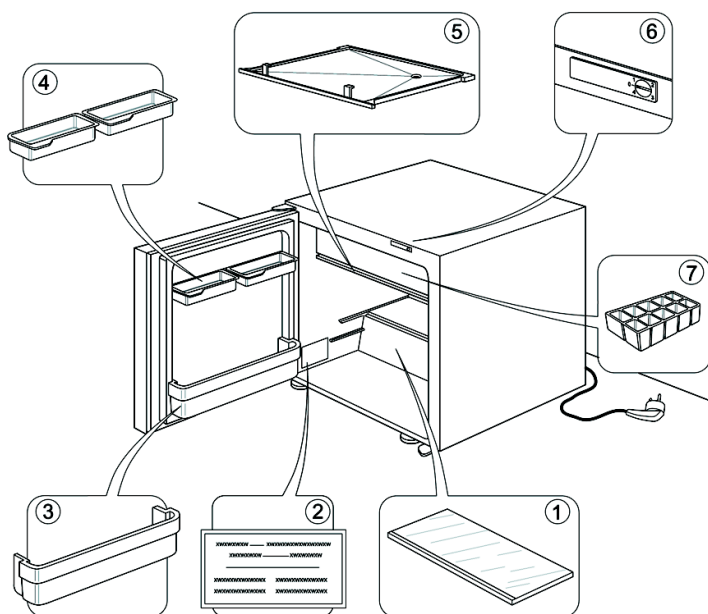
AKO ROZMRAZOVAŤ A ČISTIŤ SPOTREBIČ

**PRÍRUČKA NA ODSTRAŇOVANIE
PROBLÉMOV**

SERVIS

INŠTALÁCIA

POPIS SPOTREBIČA



- | | |
|---|--------------------------|
| 1. Polica s dverkami | 5. Odkvapkávač |
| 2. Výrobný štítok | 6. Nastavenie termostatu |
| 3. Spodný priečinok na vnútornej strane dverí | 7. Miska na ľad |
| 4. Vyberateľné priečinky | |

OVLÁDACIE PRVKY



- Ovládací gombík v polohe **0**: Stop
Ovládací gombík v polohe **1**: Minimum
Ovládací gombík v polohe **4**: Max

PRED UVEDENÍM SPOTREBIČA DO ČINNOSTI

- Spotrebič, ktorý ste si kúpili, bol vyvinutý na používanie v domácnosti a:
 - v kuchynkách na pracoviskách, v kuchynkách obchodov a/alebo kancelárií
 - na farmách
 - v hoteloch, motelloch, apartmánach, v zariadeniach bed & breakfast na služby jednotlivých zákazníkov.

Pre najefektívnejšie využitie spotrebiča, radíme Vám, aby ste si pozorne prečítali návod na používanie, kde nájdete popis spotrebiča a užitočné rady.

Odložte si túto príručku na budúce použitie.

1. Po odstránení obalov, skontrolujte či nie je poškodený a či dvere sa dobre zatvárajú. Oznámte prípadné zistené poškodenia predajcovi do 24 hodín od doručenia spotrebiča.
2. Pred pripojením do elektrickej siete, vyčkajte najmenej dve hodiny, aby bol chladiaci okruh spotrebiča funkčný.
3. Inštaláciu spotrebiča a jeho elektrické zapojenie môže uskutočniť kvalifikovaný pracovník servisu v súlade s pokynmi výrobcu a požiadavkami noriem STN.
4. Pred uvedením spotrebiča do prevádzky vyčistite jeho vnútro.

OCHRANA ŽIVOTNÉHO PROSTREDIA


1. Obal

Materiál obalu je 100% necyklovateľný a označený symbolom recyklácie. Pri jeho likvidácii dodržiavajte platné predpisy. Obalový materiál (plastové vrecia, polystyrénové kusky a pod...) musí byť uložený mimo dosahu detí, pretože môže byť pre ne nebezpečný.

2. Likvidácia

Výrobok je vyrobený z recyklovateľných materiálov.

Tento spotrebič je označený v súlade s Európskou smernicou 2002/96/EC, o likvidácii elektrických a elektronických zariadení Zabezpečením, že tento výrobok bude likvidovaný správnym spôsobom, pomôžete predchádzať potenciálnym negatívnym dopadom na životné prostredie a ľudské zdravie.

Symbol  na výrobku alebo na sprievodných dokumentoch znamená, že s týmto výrobkom sa nesmie zaobchádzať ako s domovým odpadom.

Naopak, treba ho odovzdať do zberného strediska na recykláciu elektrických alebo elektronických zariadení.

V prípade jeho likvidácie odrežte prírodný elektrický kábel, aby nebolo možné spotrebič znovu použiť.

Odstráňte dvere a vyberte police, aby sa deti nemohli dostať ľahko do vnútra spotrebiča.

Pri likvidácii dodržiavajte miestne predpisy pre likvidáciu odpadu a spotrebič odovzdajte do zberného strediska. Nenechávajte ho bez dozoru ani na málo dní, pretože predstavuje nebezpečenstvo pre deti. Podrobnejšie informácie o zaobchádzaní, regenerácii a recyklácii tohto výrobku si vyžadajte na Vašom miestnom úrade, v zberných surovinách alebo v obchode kde ste si výrobok kúpili.

Informácia:

Tento výrobok neobsahuje CFC. Chladiaci okruh obsahuje R134a (HFC) ani R600a (HC) (pozri typový štítk umiestnený vo vnútri spotrebiča).

Spotrebiče s izobutánom (R600a): izobután je prírodný plyn, bez škodlivých vplyvov na životné prostredie e je však horľavý. Dbajte aby sa nepoškodili trubky chladiaceho okruhu.

Tento spotrebič môže obsahovať plyny s obsahom fluóru spôsobujúce skleníkový efekt, na ktoré sa vzťahuje Dohoda podpísaná v Kyoto: chladiaci plyn je v hermeticky uzavretom systéme.

Chladiaci plyn: R134a má schopnosť ovplyvniť globálne ohrievanie atmosféry (GWP) 1300.

Prehlásenie o zhode

Tento spotrebič je určený na skladovanie potravinárskych výrobkov a je vyrobený v súlade s požiadavkami nariadení noriem (CE) číslo. 1935/2004.



Tento spotrebič bol navrhnutý, vyrobený a uvedený na trh v súlade s:

- bezpečnostnými predpismi "Smernice o nízkom napätí" 2006/95/ES (ktorá nahrádza smernicu 73/23/EHS v znení nasledujúcich úprav);
- ochrannými požiadavkami smernice "EMC" 2004/108/ES.

Elektrická bezpečnosť spotrebiča je zaručená výhradne iba v prípade správneho zapojenia do elektrickej siete s uzemnením podľa normy.



RADY A BEZPEČNOSTNÉ POKYNY

INSTALACE

- Ke stěhování a instalaci spotřebiče jsou nutné minimálně dvě osoby.
- Při přemísťování dejte pozor, abyste nepoškodili podlahy (např. parkety).
- Během instalace se přesvědčte, zda chladnička nepoškodila přívodní kabel.
- Přesvědčte se, zda chladnička nestojí v blízkosti tepelného zdroje.
- Nad spotřebičem a po jeho stranách ponechte vždy volný prostor k zajištění správného větrání a dodržujte pokyny k instalaci.
- Větrací otvory spotřebiče musí vždy zůstat volné.
- Nepoškoďte okruh chladicí kapaliny.
- Pro připojení k vodovodní síti použijte hadici, která je součástí vybavení nového spotřebiče, a nepoužívejte hadici od starého spotřebiče.
- Spotřebič umístěte na suchém a dobře větraném místě. Spotřebič je určen k provozu v prostředích, ve kterých je teplota v následujícím rozmezí podle klimatické třídy uvedené na štítku s údaji: při dlouhodobém ponechání spotřebiče v nižší nebo vyšší teplotě nemůže spotřebič správně fungovat.

Klimatická třída	Teplota prostr. (°C)	Teplota prostr. (°F)
SN	Od 10 po 32	Od 50 po 90
N	Od 16 po 32	Od 61 po 90
ST	Od 16 po 38	Od 61 po 100
T	Od 16 po 43	Od 61 po 110

- Zkontrolujte, zda napětí na typovém štítku odpovídá napětí ve vašem bytě.
- Nepoužívejte jednoduché adaptéry ani rozdvojky, či prodlužovací šňůry.
- Pro připojení k vodovodní síti použijte hadici, která je součástí vybavení nového spotřebiče, a nepoužívejte hadici od starého spotřebiče.
- Úpravu nebo výmenu přívodního elektrického kábla smíe vykonat výhradně vyškolený pracovník nebo pracovník servisního střediska.
- Odpojení od elektrické sítě musí být možné buď vytažením zástrčky ze zásuvky, nebo pomocí dvoupólového síťového vypínače umístěného před zásuvkou.

BEZPEČNOSTNÍ OPATŘENÍ

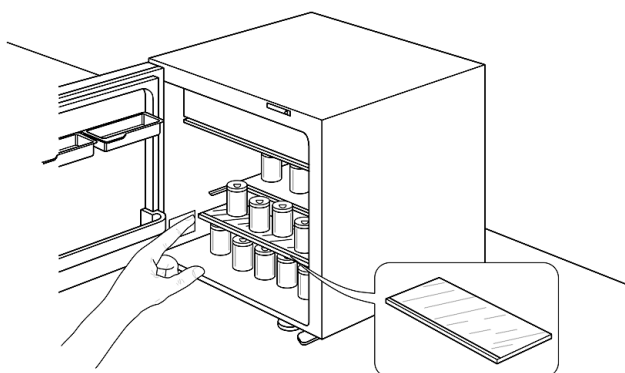
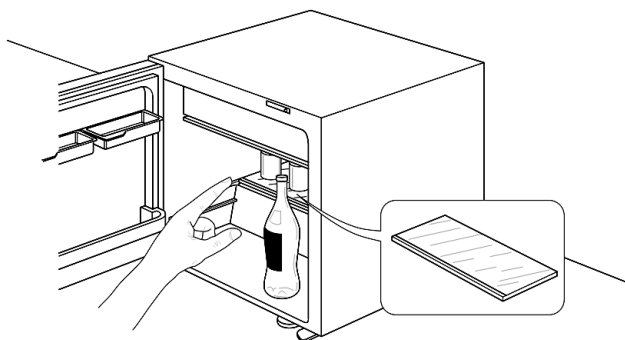
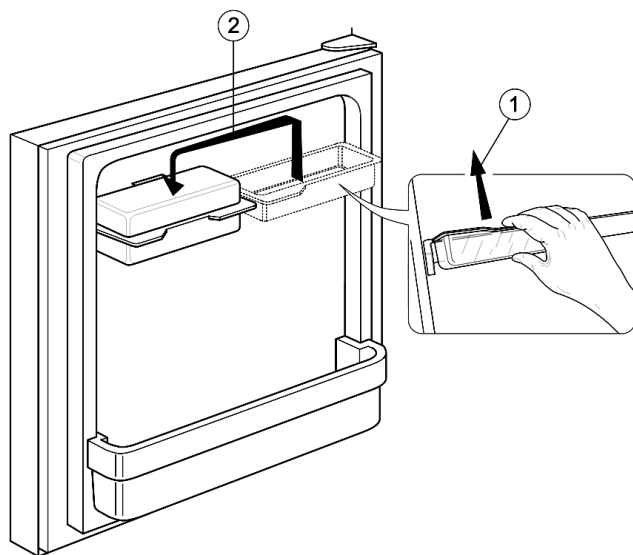
- Do spotřebiča nekladajte spreje ani nádoby obsahující palivá nebo jiné hořlavé látky.
- V blízkosti chladničky ani jiných elektrických spotřebičů nepoužívejte benzín, plyn nebo hořlavé kapaliny. Uvolněné páry mohou způsobit požár nebo výbuch.
- Neurychlujte odmrazování mechanickými nástroji nebo jinými postupy, než doporučuje výrobce.
- V odřích spotřebiče nepoužívejte elektrické přístroje, které nejsou doporučeny výrobcem, ani je do nich neukládejte.
- Tento spotřebič nesmějí používat osoby (včetně dětí) se sníženými fyzickými, smyslovými nebo duševními schopnostmi, ani osoby bez patřičných znalostí o spotřebiči a zkušeností s jeho používáním, s výjimkou situace, kdy na tyto osoby dohlíží, nebo jim radí jiná osoba odpovědná za jejich bezpečnost.
- Nedovolte dětem, aby si hrály nebo se schovávaly v chladničce, mohly by se udusit nebo zůstat uvnitř jako v pasti.
- Je-li váš model vybaven mrazicími akumulátory, nepolykejte kapalinu (netoxickou), která je v nich obsažena.
- Nejezte ledové kostky nebo ledová lízátka ihned po vyjmutí z mrazničky, mohly by vám způsobit omrzliny v ústech.

POUŽITÍ

- Před každou údržbou nebo čištěním spotřebiče vytáhněte přívodní kabel ze zásuvky nebo odpojte přístroj od elektrické sítě.
- Všechny spotřebiče vybavené výrobníky ledu a dávkovači vody musí být připojené k vodovodní síti, která dodává výlučně pitnou vodu (s tlakem vodovodní sítě mezi 1,7 a 8,1 bar (25 a 117 PSI)). Výrobníky ledu a/nebo dávkovače vody, které nejsou přímo připojené k vodovodní síti, je nutné plnit výhradně pitnou vodou.
- Chladicí oddíl používejte pouze k uchování čerstvých potravin a mrazicí oddíl pouze k uchování zmrazených potravin, zmrazování čerstvých potravin a k výrobě ledových kostek.
- Do mrazničky nedávejte skleněné nádoby s tekutinami, protože by mohly prasknout.

Výrobce odmítá jakoukoli odpovědnost v případě nedodržení výše uvedených doporučení a bezpečnostních opatření.

VYUŽITIE VNÚTORNÉHO PRIESTORU



AKO POUŽÍVAŤ CHLADIACI PRIESTOR

Umiestnenie odkvapkávača

Pred uvedením spotrebiča do prevádzky umiestnite odkvapkávač, ktorý sa dodáva spolu s výrobkom. Tento spotrebič je chladnička s oddelením s nízkou teplotou. Spotrebič pracuje s optimálnym výkonom v prostredí s teplotou v rozmedzí +16°C až +32°C.

Uvedenie spotrebiča do prevádzky

Vsuňte zástrčku spotrebiča do zásuvky elektrickej siete a otočte ovládací gombík termostatu do polohy odlišnej od 0. Po nastavení teploty podľa postupu v nasledujúcej časti, bude spotrebič pripravený na prevádzku.

Ak je potrebné regulovať vnútornú teplotu

- termostat v polohe 0: spotrebič vypnutý.
- termostat v polohe 1: chladenie je minimálne.
- termostat v polohe 2-3: chladenie je stredné.
- termostat v polohe 4: chladenie je maximálne.

Dôležité upozornenie

- Nastavenie termostatu je závislé od miesta, kde je spotrebič umiestnený, od teploty v miestnosti a od frekvencie otvárania dverí.

Použitie chladiaceho priestoru

Uložte potraviny, ako je to znázornené na obrázku vedľa.

Poznámka:

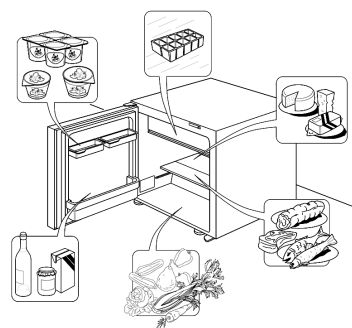
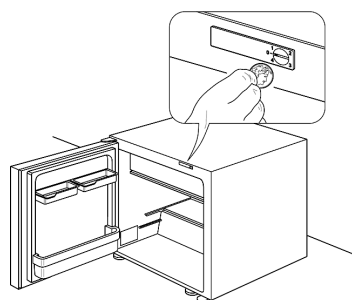
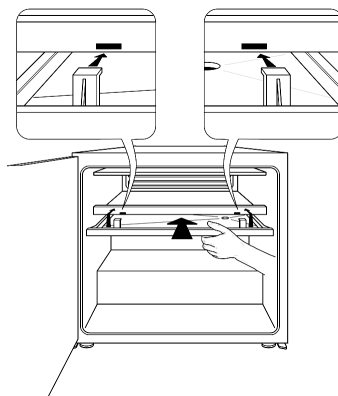
- Potraviny prikryvajte, aby ste predišli ich vysušeniu.
- Teplé potraviny nechajte pred vložením do chladničky vychladnúť.
- Zabezpečte, aby okolo skladovaných potravín mohol voľne prúdiť vzduch.

Príprava ľadových kociek

Naplňte misku na ľad do 3/4 vodou a vložte ju na dno oddelenia s nízkou teplotou.

Na uvoľnenie nádoby na ľad, ktorá sa primrazila ku dnu oddelenia, použite prípadne rukoväť lyžice.

Nepoužívajte špicaté alebo ostré predmety.



AKO ROZMRAZOVAŤ A ČISTIŤ SPOTREBIČ

Pred akýmkoľvek úkonom údržby alebo pred čistením spotrebiča vyťahnite zástrčku prívodného elektrického kábla alebo vypnite spínač v domácnosti. Odporúčame Vám rozmrazovať oddelenie s nízkou teplotou, keď námraza na stenách dosiahla hrúbku 3 mm.

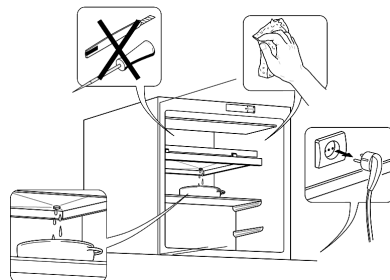
- Vyberte potraviny z oddelenia s nízkou teplotou a otočte gombík termostatu do polohy 0.
- Vyčistíte vnútro mrazničky špongiou namočenou vo vlažnej vode s prídavkom neutrálneho čistiaceho prostriedku.
- Vnútro dôkladne opláchnite a vysušte.

Po čistení spotrebič opäť zapojte do siete elektrickej energie a nastavte termostat.

Nepoužívajte abrazívne čistiace prostriedky.

Dlhodobá neprítomnosť.

- Úplne vyprázdňte chladiaci a mraziaci priestor.
- Odpojte spotrebič od elektrickej siete.
- Odmrazte a vyčistite vnútro spotrebiča.
- Aby ste zabránili nepríjemnému zápachu a vlhkosti vnútri, nechajte dvere otvorené.



PRÍRUČKA NA ODSTRAŇOVANIE PROBLÉMOV

1. Teplota vnútri oddelení nie je dostatočne nízka.

- Potraviny bránia správne zatvoreniu dverí?
- Je termostat v správnej polohe?
- Môže vzduch voľne prúdiť?

2. Teplota vnútri chladiaceho priestoru nie je dostatočne nízka.

- Je termostat v správnej polohe?

3. Spotrebič je nadmerne hlučný.

- Bol spotrebič nainštalovaný správne?
- Normálnym zvukom je zvuk cirkulácie chladiacej tekutiny.

4. Spotrebič nefunguje?

- Bola prerušená dodávka elektriny?
- Je zástrčka správne zasunutá do elektrickej zásuvky?
- Je vypálená poistka?
- Je poškodený prívodný elektrický kábel?

5. Na dne chladničky je voda.

- Je termostat nastavený správne?
- Nie je upchatý kanálik na odvod odmrazenej vody?

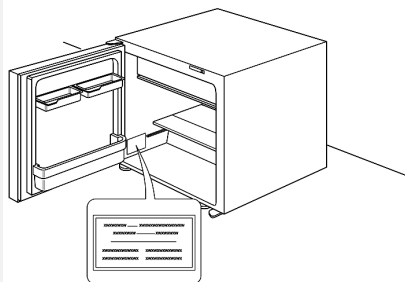
SERVIS

Skôr ako zavoláte servis:

1. Pozorne skontrolujte, či nedokážete “Príručka na odstraňovanie problémov” problém odstrániť.
2. Spotrebič znovu zapnite, aby ste ste sa uistili, že problém sa odstránil.

Ak spotrebič naďalej nefunguje, zavolajte servisné stredisko.

Číslo prevádzky servisu spotrebiča nájdete na výrobnom štítku (nachádza sa vnútri spotrebiča vľavo dolu).



INŠTALÁCIA

Spotrebič neumiestňujte v blízkosti zdrojov tepla.

- Spotrebič inštalujte na suchom a dobre vetranom mieste.
- Vyčistite vnútro (pozrite kapitolu “Ako rozmrazovať a čistiť spotrebič”).
- Namontujte príslušenstvo.
- Skontrolujte, či tesnenie dverí dobre prilieha.

Zapojenie do elektrickej siete

Skontrolujte, či napätie na výrobnom štítku zodpovedá napätiu elektrickej siete vo Vašej domácnosti.

- Podľa noriem STN musí byť spotrebič uzemnený. Výrobca odmieta akúkoľvek zodpovednosť za úraz osôb alebo za škody na majetku spôsobené nedodržaním vyššie uvedených požiadaviek.
- Ak zástrčka a zásuvka nie sú toho istého typu, dajte zásuvku vymeniť kvalifikovanému elektrikárovi.
- Nepoužívajte predĺžovacie káble ani rozdvojky.