

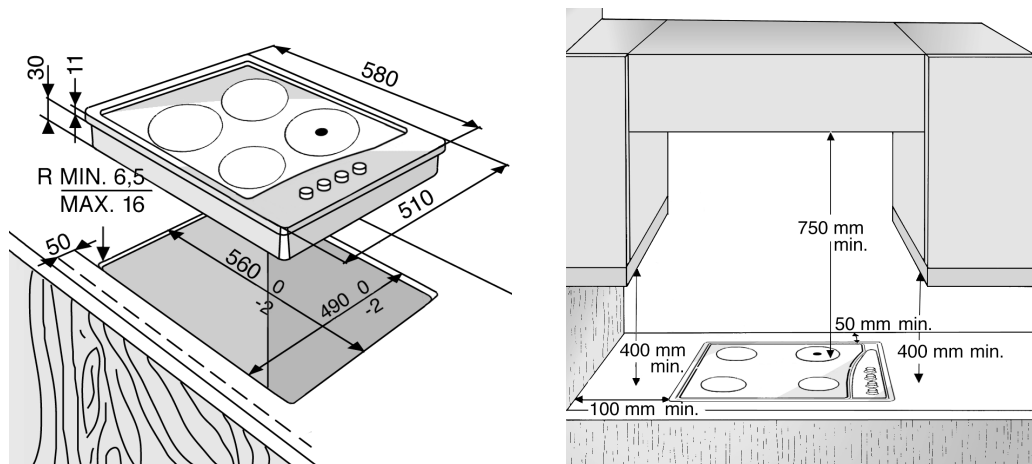
1. Rýchla platňa priemer Ø 180 - 2000 W
2. Normálna platňa priemer Ø 145 - 1000 W
3. Normálna platňa priemer Ø 180 - 1500 W
4. Normálna platňa priemer Ø 145 - 1000 W
5. Ovládač rýchlej platne priemer Ø 180
6. Ovládač normálnej platne priemer Ø 145
7. Ovládač normálnej platne priemer Ø 180
8. Ovládač normálnej platne priemer Ø 145
9. Kontrolka funkcie platne ~

Ovládanie elektrických varných platní

- Nastavte ovládač do polohy 1-6, podľa požadovanej teploty.
- Ak chcete platničku vypnúť, nastavte ovládač do polohy "0".

Typ PLETP 230V ~ /400V 2N ~ 50 Hz 5,5 kW

ROZMERY VARNEJ PLOCHY A PRACOVNEJ DOSKY



POZNÁMKA: V prípade inštalácie odsávača pár nad varnú plochu, prosím, dodržiavajte pri inštalácii pokyny o správnych vzdialenostiach.

SIET'OVÉ NAPÄTIE	VODIČE: POČET A HRÚBKA	ELEKTRICKÉ ZAPOJENIE
230 V ~ + ⊕	3 x 2,5 mm ²	$1 \quad 2 \quad 3 \frac{\perp}{\perp}$ $\bigcirc \quad \bigcirc \quad \bigcirc$ L N
230 V 3 ~ + ⊕	4 x 1,5 mm ²	$1 \quad 2 \quad 3 \frac{\perp}{\perp}$ $\bigcirc \quad \bigcirc \quad \bigcirc$ L1 L2 L3
400 V 2N ~ + ⊕	4 x 1,5 mm ²	$1 \quad 2 \quad 3 \frac{\perp}{\perp}$ $\bigcirc \quad \bigcirc \quad \bigcirc$ L1 L2 N